



# MC833A - Programação de Redes de Computadores

Professor Nelson Fonseca

<http://www.lrc.ic.unicamp.br/mc833/>

# Roteiro

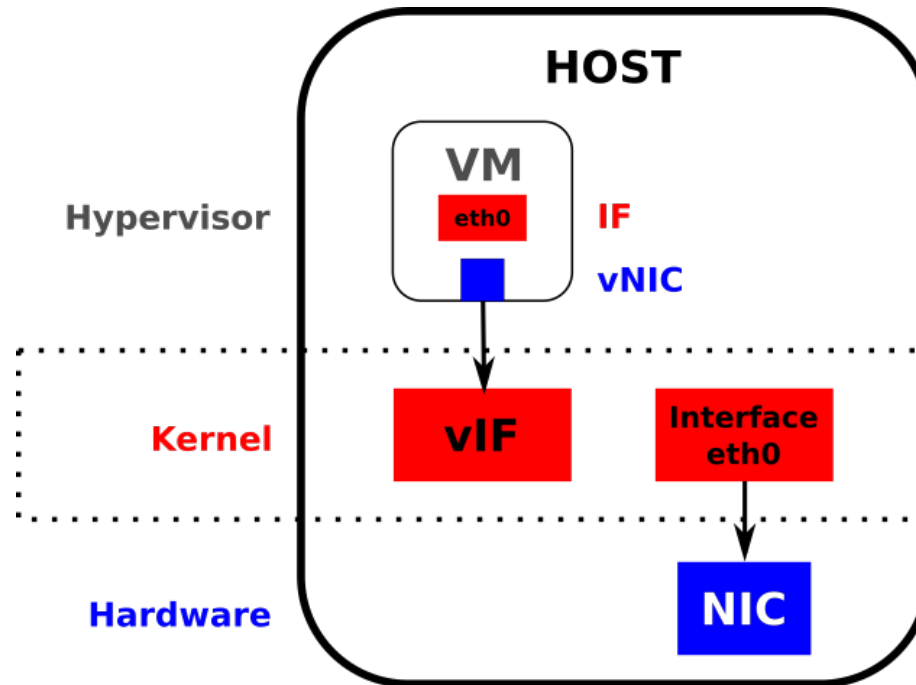
- **Objetivo: Interfaces virtuais e bridges-linux.**

# Redes virtualizadas

- **Onde podemos utilizar redes virtualizadas ?**
  - Redes para sistemas de virtualização ou processos.
    - Tipos de sistema de virtualização.
      - Completa (emulação).
      - Para-virtualização.
      - Assistida (suporte de hardware).
    - Container (Virtualização em nível de SO).
      - Docker / LXC (namespace).
  - Prover acesso aos elementos físicos.
    - Host / sub-redes / interligações remotas.

# Redes virtualizadas

- Interface virtual (sistema operacional).



# Redes virtualizadas

- **Tipos de interfaces virtuais:**

- tap : espaço de usuário (ler/gravar quadros ethernet)
- tun : tap - conexão remota.
- veth : tap - duas entidades da mesma interface.
- \* : interfaces com diversas soluções.

# Redes virtualizadas

## Criando uma interface TAP

Criando um interface virtual tipo tap.

```
# ip tuntap add tap0 mode tap  
# ip link set tap0 up
```

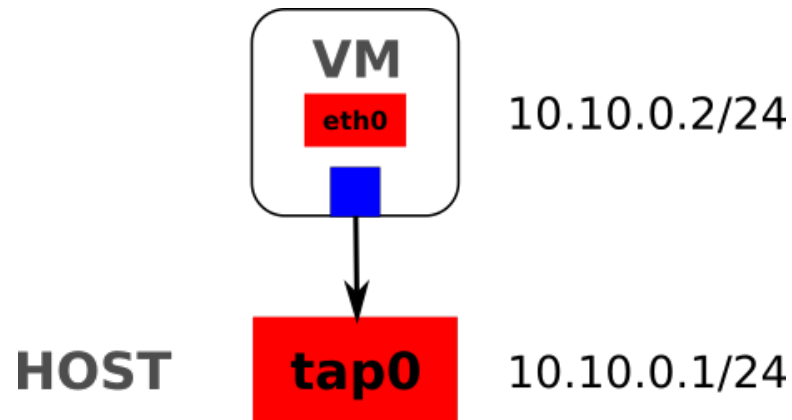
Configurando um endereço IP na interface.

```
# ip address add 10.20.30.40/24 dev tap0  
# ip address show dev tap0
```

# Redes virtualizadas

Utilizando uma interface TAP com um sistema de virtualização.

```
# qemu-kvm -name vmnova -m 1024 \  
-drive file=/vms/imagemvm.qcow2,media=disk \  
-netdev type=tap,ifname=tap0,id=net0,script=no \  
-device virtio-net-pci,netdev=net0,mac=00:16:16:15:A5:50
```



# Redes virtualizadas

## Bridge Linux

Bridge é um software que permite usar uma ou mais interfaces de rede no mesmo segmento. Podemos interligar interfaces virtuais e/ou física.

\* **Ferramenta bridge-utils (outra ferramenta iproute)**

Criando uma bridge

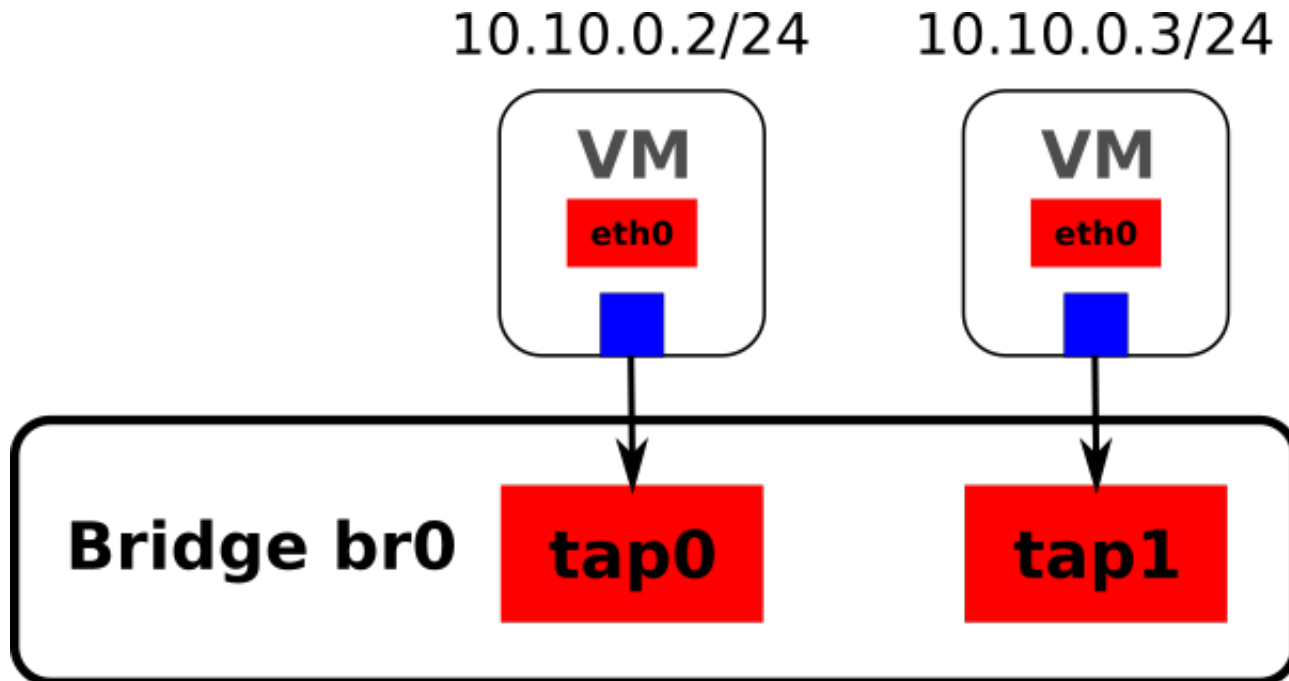
```
# brctl addbr <nome-bridge>
```

Adicionando interface na bridge

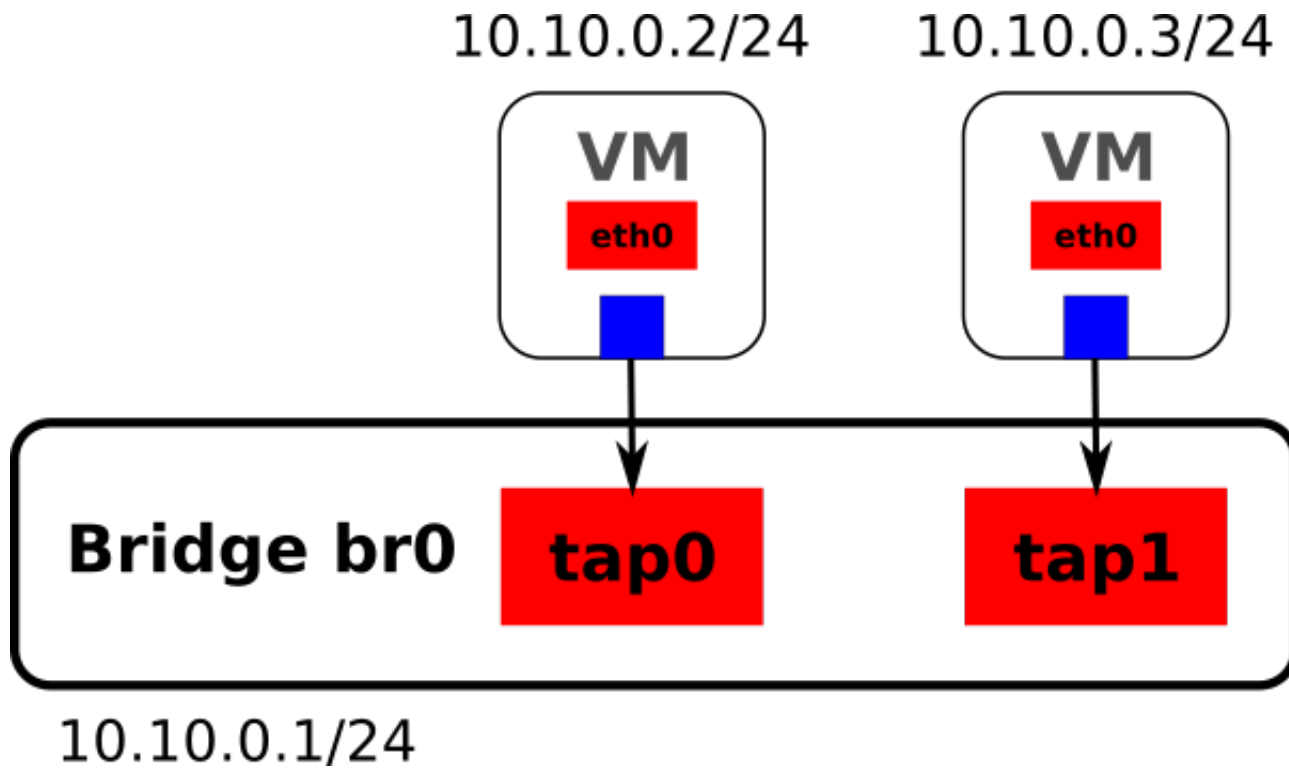
```
# brctl addif <nome-bridge> <interface>
```



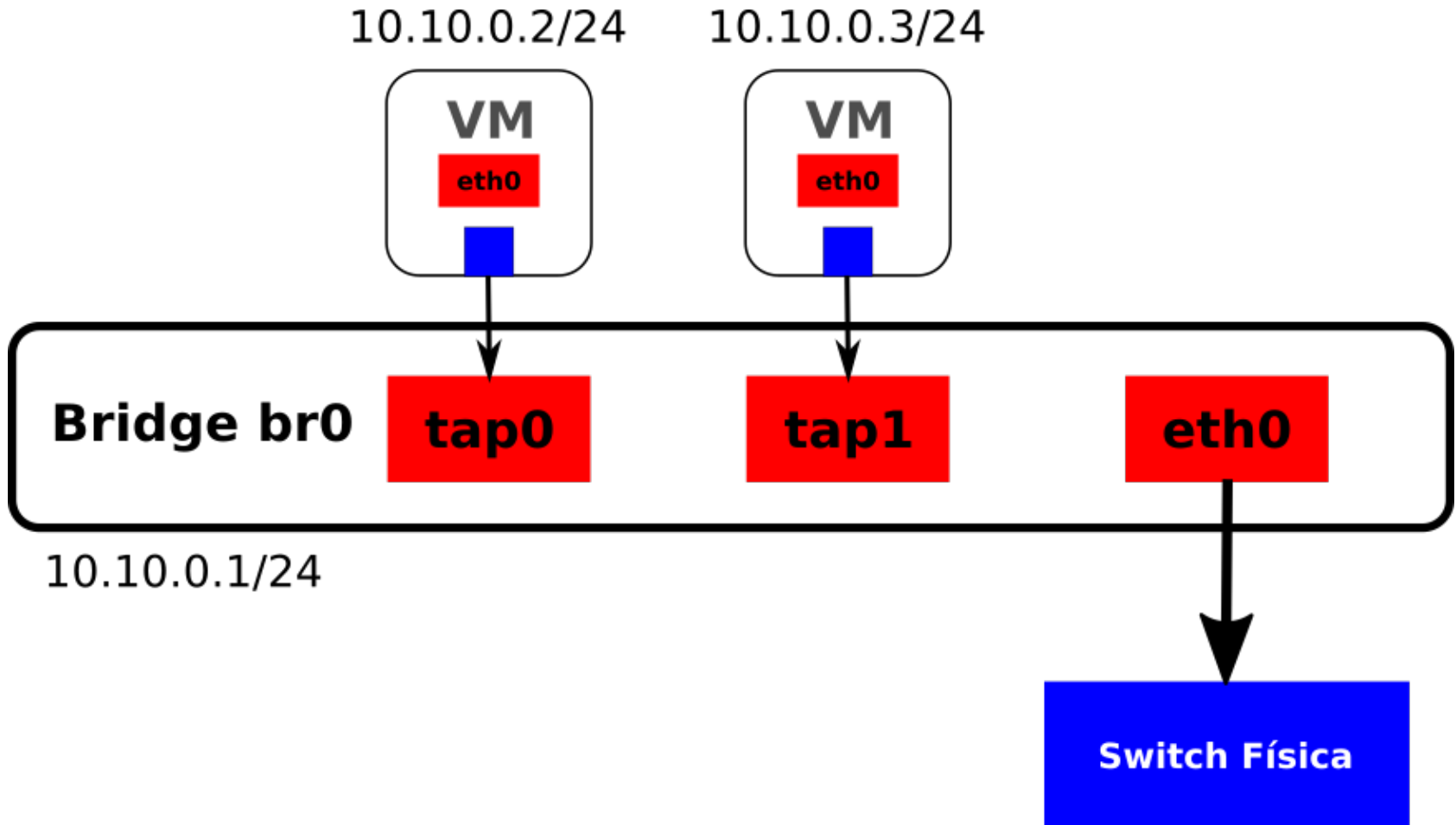
# Redes virtualizadas



# Redes virtualizadas

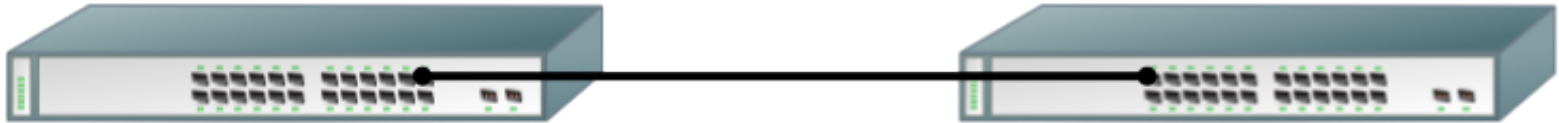


# Redes virtualizadas



# Redes virtualizadas

Segmento de Rede (Domínio de Broadcast)



# Redes virtualizadas

